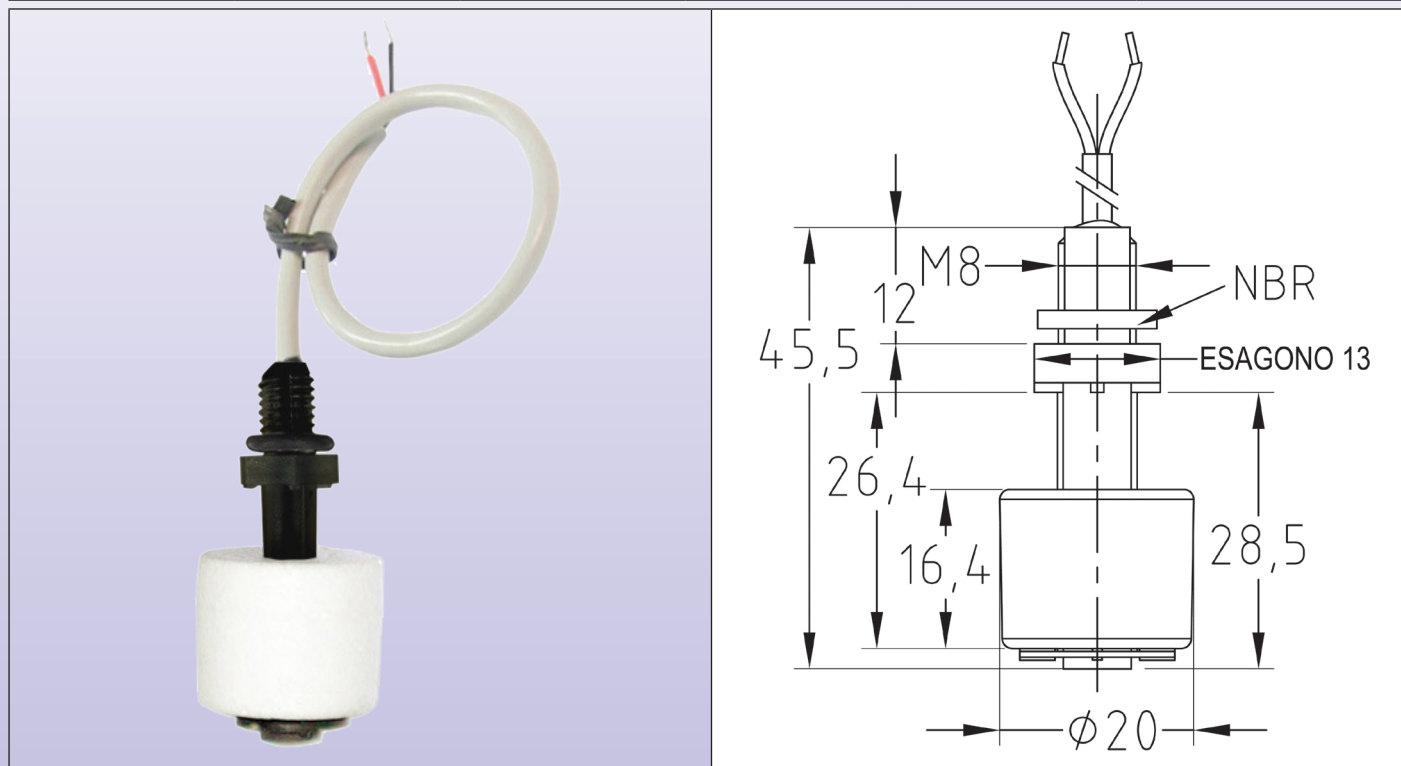


Montaggio verticale, contatto per interruttore reed, stelo in polipropilene con filettatura M8, uscita cavo dia. 20 × 16.4 mm galleggiante in schiuma EPS



A causa del continuo miglioramento dei nostri prodotti, i disegni, le descrizioni e le caratteristiche utilizzate in queste schede tecniche sono solo a titolo indicativo e possono essere modificate senza preavviso.

Materiale del galleggiante	Montaggio	Resistenza di contatto	Temperatura ambiente	Pressione massima	Tipo
Schiuma EPS	Verticale	150 mOhms maxi	-20 +65°C	1 bar (15 PSI)	DM3



Utilizzo: circuiti a bassa tensione

Principali applicazioni: distributori automatici, pompe di condizionamento, deumidificatori. Galleggiante di piccolo diametro per applicazioni in spazi ridotti. Il galleggiante in schiuma EPS evita le perdite del galleggiante, ma riduce la temperatura massima del liquido.

Materiale dello stelo: polipropilene.

Materiale del galleggiante: EPS espanso con superficie a effetto pelle per evitare l'assorbimento dell'acqua.

Montaggio: Verticale, a parete, con dado M8 e guarnizione piatta in NBR.

Configurazione dei contatti: normalmente chiusi quando il galleggiante è abbassato sullo stelo. Si apre quando il galleggiante sale sul lato del cablaggio. L'inversione del galleggiante cambia la configurazione del contatto in normalmente aperto.

Potenza elettrica nominale:

Tipo a bassa tensione: potenza massima 10 W (VA), max 0.5Amp, tensione massima 110VCA.

Tipo a 230VCA: potenza massima 40 W (VA), max 1Amp Valori per circuito resistivo. Per carichi induttivi o capacitivi, è necessario utilizzare un circuito di protezione dei contatti.

Resistenza di contatto: 150mOhms maxi (fili non inclusi)

Fili: Cavo AWG24, stile UL 2464, isolato in PVC, lunghezza 100, 500, 1000 o 2000 mm.

Limiti dei liquidi: da utilizzare con liquidi chimicamente compatibili con polipropilene e polistirene, viscosità dinamica superiore a 0.5×10^{-4} Pa.s e inferiore a 10^{-2} Pa.s, peso specifico superiore a 0.9, senza particelle magnetiche.

Temperatura ambiente: -20+65°C.

Pressione massima: 1 bar (15 PSI).

Opzioni: Schermo anti-schizzi per l'uso in applicazioni con turbolenza, cavo di lunghezza diversa, potenza elettrica nominale 70W, 1A, 250VCA.

Riferimenti:

Potenza elettrica nominale	Cavo 100 mm	Cavo 500 mm	Cavo 1000 mm	Cavo 2000 mm
10VA (max 110VCA)	DM303083320F1050	DM303083320F5050	DM303083320FA050	DM303083320FB050
40VA (max 230VCA)	DM343083320F1050	DM343083320F5050	DM343083320FA050	DM343083320FB050